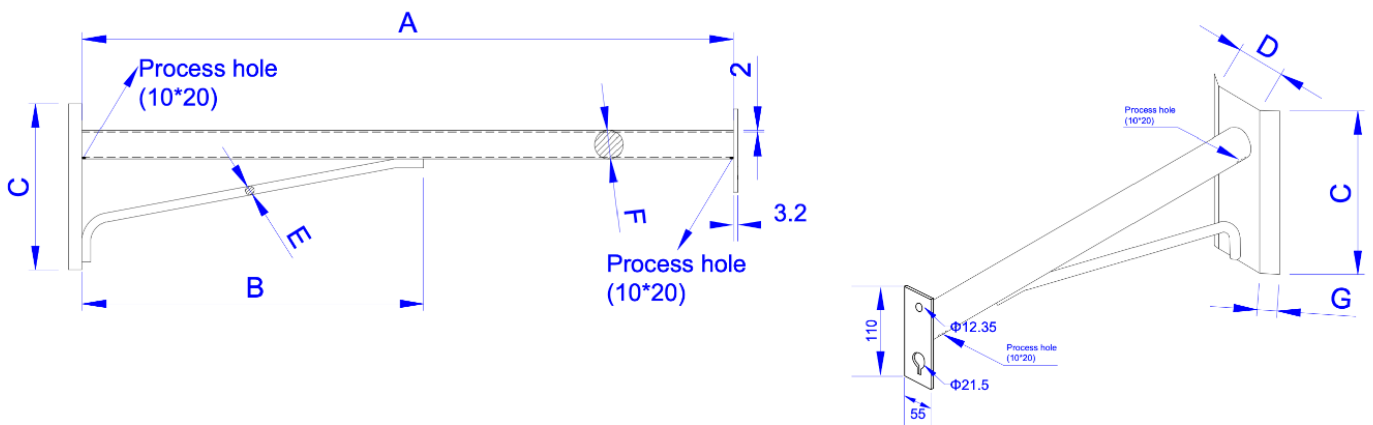




Introducción

El brazo de extensión nos ayuda a sujetar los cables autoportados de fibra óptica, además nos permite continuar con la trayectoria de la fibra óptica cuando encontramos algún obstáculo, esta fabricado en acero galvanizado por inmersión en caliente.

Dimensiones



Especificaciones

	Dimensiones(mm)				
A	400	500	600	800	1000
B	224	300	336	448	565
C	255	255	255	255	255
D	82	82	82	82	82
E	Ø13	Ø13	Ø13	Ø13	Ø13
F	Ø42	Ø42	Ø42	Ø42	Ø42
G	14	14	14	14	14
Weight (kg)	2	2.1	2.4	3.5	4.1